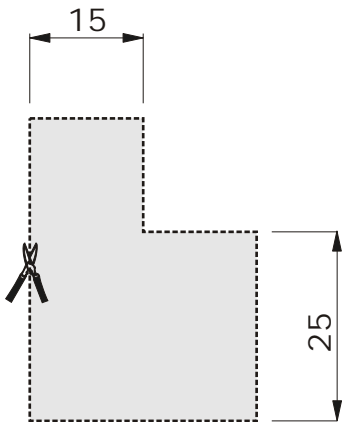
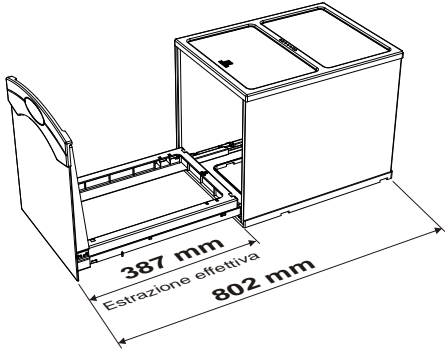
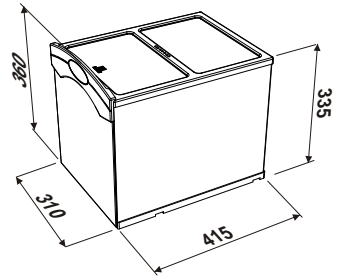




Cod. PL OV A HP 1  
PL OV A HP 2



MONTAGGIO - Assembly

