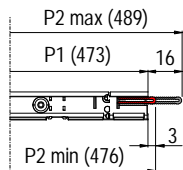
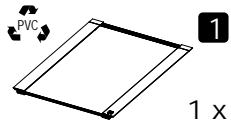


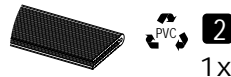


BASE CESTONE "WHITTY"

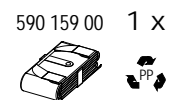
55



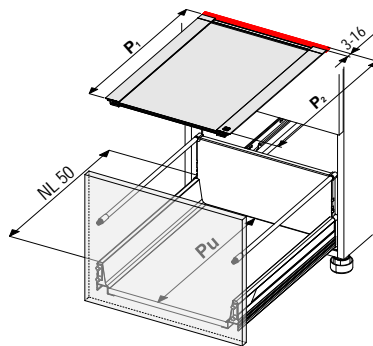
- WK A0 00 55
- 30 0300 V GRIGIO
- 40 0400 W BIANCO
- 45 0450
- 50 0500
- 60 0600
- 80 0800
- 90 0900
- 100 1000
- 120 1200



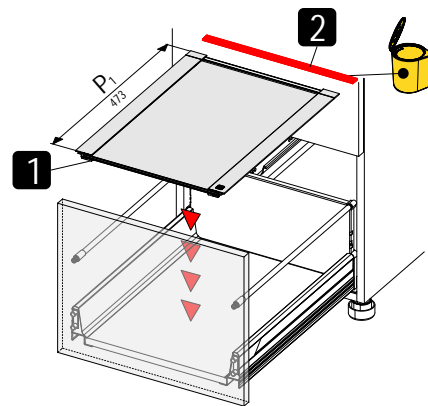
- 304 008 L 0 P5
- 30 0202 V GRIGIO
- 40 0302 W BIANCO
- 45 0352
- 50 0402
- 60 0502
- 80 0702
- 90 0802
- 100 0902
- 120 1102



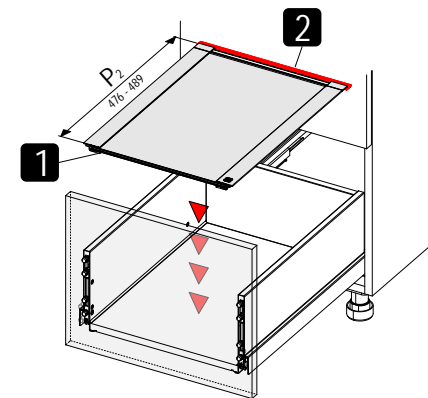
813 305 00 1 x



P474



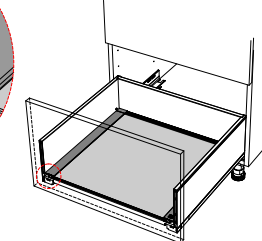
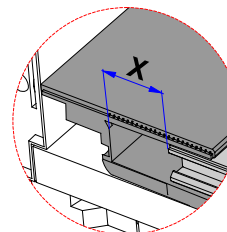
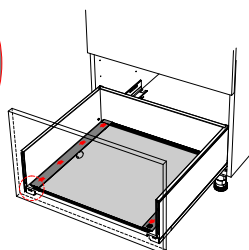
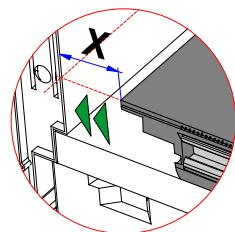
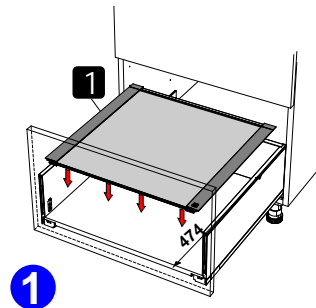
P481



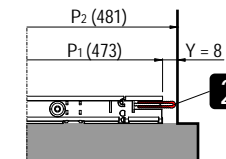
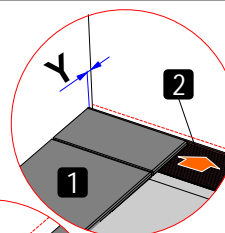
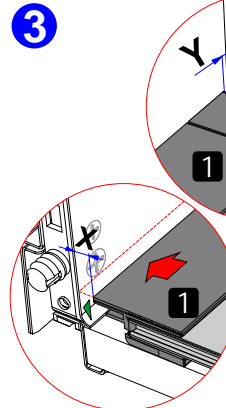
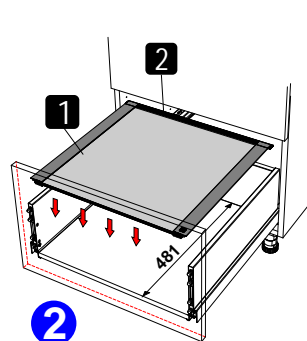
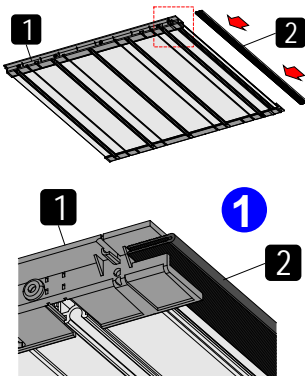
- LEGRABOX TANDEM, INTIVO ANTARO EUROBOX XP - AGANTIS VIONARO

- Moovit SMARTBOX NOVA CLASSIC NOVA SCALA, DELUXE TEN VANTAGE

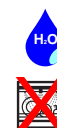
P474



P481



PULIZIA E MANUTENZIONE CLEANING AND MAINTENANCE



LAVAGGIO
Lavare le superfici, con panni morbidi umidi di acqua. Evitare di strofinare con:
- prodotti abrasivi se contengono cloro.
- pagliette metalliche o sintetiche.
- evitare di asportare eventuali depositi solidi con utensili di metallo.

WASHING
Wash surfaces wet soft clothes. Avoid brushing with:
- Abrasive products especially if they contain chlorine.
- Steel or synthetic wools.
- Avoid removing any solid deposit through metal tools.



DETERGENTI
Utilizzare detersivi neutri. Non impiegare per il lavaggio né ipocloriti (candeggina), né detersivi contenenti cloro o cloruri liberi.

CLEANERS
Use neutral cleaners. Don't use either hypochlorites (whitening) or cleaners containing chlorine nor free chlorides.



ASCIUGATURA
Asciugare subito dopo il lavaggio con panni morbidi e assorbenti.

DRYING
Dry immediately after washing through soft and absorbent clothes.

