



the best inside

Informazioni tecniche
Technical information

COOKING-LINE

ACCESSORI "COOKING" - "COOKING" ACCESSORIES



La barra inox "cooking" si completa con una serie di accessori pratici e funzionali per le operazioni di preparazione in cucina.

L'impiego dell'acciaio inox conferisce alla barra accessoriata eleganza e stile, per essere anche bella da vedere.

The "Cooking" bar can be enhanced with a series of practice and functional accessories for food preparations in the kitchen.

The stainless steel finish of the rail, ensure elegance and visually appealing, (because beauty is also worthy.)



ESEMPIO DI COMPOSIZIONE "COOKING" - "COOKING" COMPOSITION EXAMPLES

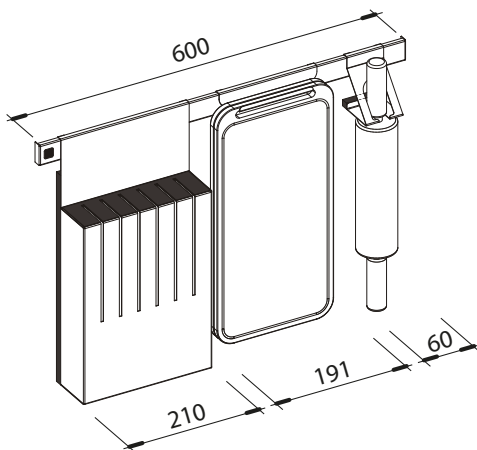
La barra sottopensile "cooking", può essere completata con la serie di accessori "cooking" in acciaio inox.

È necessario tener conto dell'ingombro di ogni accessorio per stabilire quanti e quali elementi possano essere abbinati insieme nella stessa barra. Es:

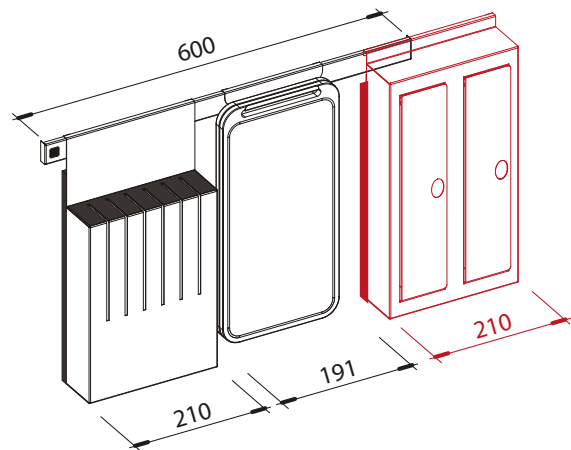
The "cooking" bar is completed with a series of "cooking" stainless steel accessories.

It is essential to consider the amount of space of every single accessory in order to establish the quantity of the elements to match with on the same rail. Ex:

ESEMPIO 1 - EXAMPLE 1



ESEMPIO 2 - EXAMPLE 2



Composizione realizzabile:
Achievable composition:

BARRA INOX / STEEL RAIL	L
ST06001XUN	600 mm
ACCESSORI/ACCESSORIES:	
ACST01X02 - Portacoltelli / Knife-rack	210 mm
ACWS01G01 - Tagliere / Cutting board	191 mm
ACST01X03 - Mattarello / Rolling pin	60 mm
Tot.	461
Poiché la differenza tra la larghezza della base e la somma della larghezza degli accessori è maggiore di zero, la composizione si può realizzare. Since the difference between the width of base and the sum of accessories width is higher than zero, it is possible to realize the composition.	600 - 461 = 139 mm

Composizione non realizzabile:
Not achievable composition:

BARRA INOX / STEEL RAIL	L
ST06001XUN	600 mm
ACCESSORI/ACCESSORIES:	
ACST01X02 - Portacoltelli / Knife-rack	210 mm
ACWS01G01 - Tagliere / Cutting board	191 mm
ACST01X04 - Portarotoli / Paper roll box	210 mm
Tot.	611
Since the difference between the base width and the sum of the accessories width is greater than zero, the composition is possible. Since the difference between the base width and the accessories width is minor than zero, the composition is not possible.	600 - 611 = -11 mm